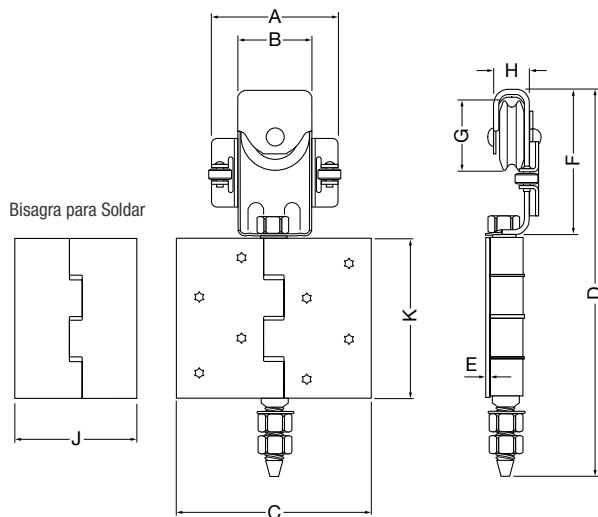
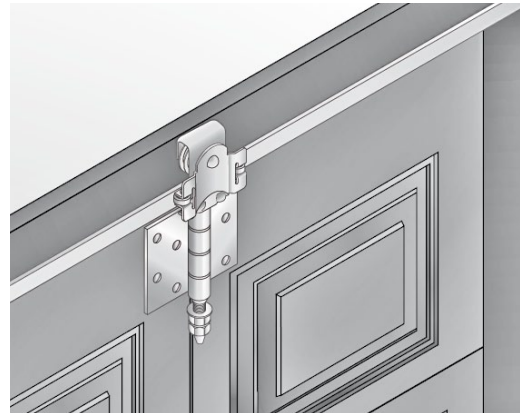
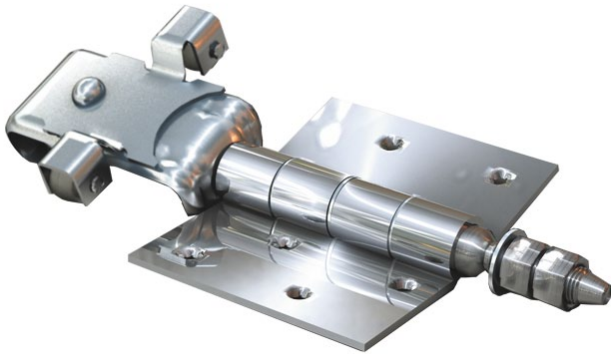


# Carros

Para Portón de Garage

## Carro Art. 440



**80  
KXH**  
kilos por hoja

### Características

- Para portones corredizos con curva livianos, en especial para hojas en carpintería de aluminio.
- Estampados en chapa de importante espesor, con nervaduras hasta 60kgs por hoja.
- Totalmente cincado.
- Económico y seguro.

Cuadro de medidas (mm.)

Artículo	A	B	C	D	E	F	G	H	I	J	K
440	82	46	121	238	3,2	84	38	20,5	15	56	99

Terminaciones de Carros

Cincado

Terminaciones de Bisagras

Cincado