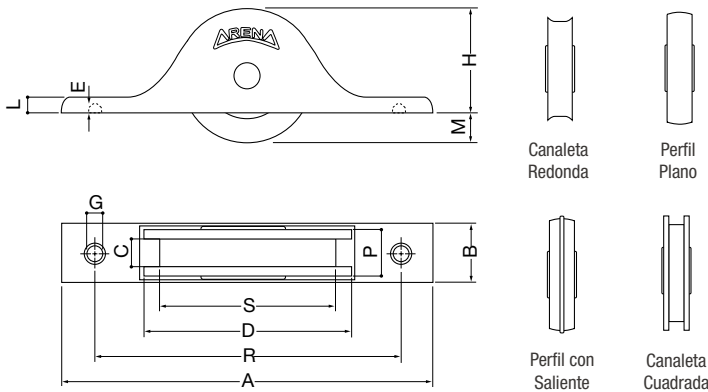
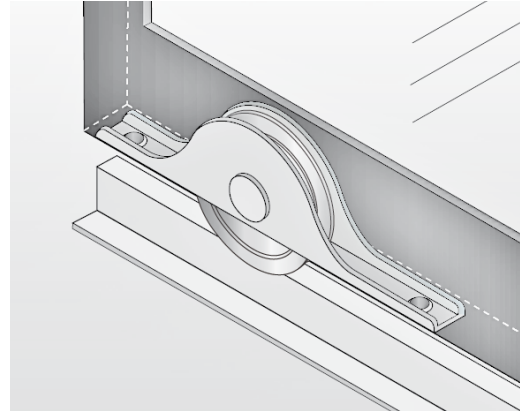


Ruedas Con Rulemán



Características

- Diseñadas para ventanas, puertas de placard, y muebles con hojas de deslizamiento corredizo.
- Construida en su base con chapa de hierro cincada, de rodamiento a bolillas, con banda de acero o nylon.
- Se presenta en diferentes diámetros con o sin canaleta.
- Fuertes y durables, angostas para embutir en hojas de espesores reducidos.

Cuadro de medidas (mm.)

P= Rueda Plana ▣= Canaleta Cuadrada ∅= Canaleta Redonda ▤= Perfil Con Saliente

Artículo	A	B	C	D	E	G	H	L	M	P	R	S	Pcs.	Perfiles de Rueda
25P	60	11	—	25	1,25	3,5	19	1,25	5	5,5	46,5	—	50/100	Plano
25C ∅	60	11	3	25	1,25	3,5	19	1,25	5	6	46,5	20	50/100	Redondo
27C ∅	64	14	6,5	27	1,25	4	21	5	7	8	49	21	50/100	Redondo
32P	88	12	—	32	1,25	4	25	5	9	6	71	—	50	Plano
32C ▣	88	12	4,5	32	1,25	4	25	5	9	7	71	24	50	Cuadrado
32C ∅	88	12	4,5	32	1,25	4	25	5	9	7	71	25	50	Redondo
38P	101	14	—	38	1,25	5	30	6	8	8	83	—	50	Plano
38C ▣	101	14	5,5	38	1,25	5	30	6	8	8	83	31	50	Cuadrado
38C ∅	101	14	5	38	1,25	5	30	6	8	8	83	31	50	Redondo
45P	111	18	—	45	1,6	5	35	6	10	10	92	—	20/50	Plano
45C ▣7	111	18	7	45	1,6	5	35	6	10	10	92	35	20/50	Cuadrado
45C ▣8 ^{1/2}	111	18	8,5	45	1,6	5	35	6	10	10	92	35	20/50	Cuadrado
45C ∅	111	18	7,5	45	1,6	5	35	6	10	10	92	35	20/50	Redondo
45C ▤	111	18	4	45	1,6	5	35	6	10	12	92	36	20/50	Con Saliente
25P caja 32	88	12	—	25	1,25	4	25	5	5	5,5	71	—	50	Plano
25C caja 32	88	12	3	25	1,25	4	25	5	5	5	71	20	50	Redondo
27C caja 32	88	12	5,5	27	1,25	4	25	5	5	8	71	22	50	Redondo

Terminaciones
Cincado
Fosfatizado

Materiales
Nylon
Acero