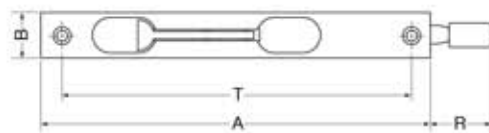
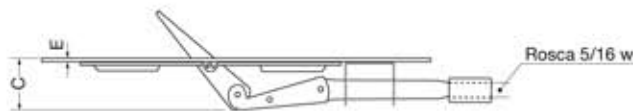
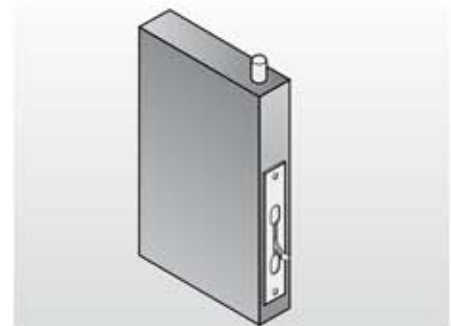


Pasador a Palanca con Varilla Art. 225



Características

- Ideal para carpintería metálica. Ideal para puertas tipo Cajón, de chapa.
- Sistema de varilla disponible en 30 o 60 cm. permite la colocación al alcance de la mano.

Terminaciones

Cincado con Palanca de Bronce
Bronce Platil
Broce Pulido
Pintado Epoxi Negro
Pintado Epoxi Blanco
Cincado con Palanca Cincada

Cuadro de medidas (mm.)

Artículo	Modelo	A	B	C	D	E	R	T	W	d	d1	L	Pcs.	Peso (kg)
225	180	183	22,5	28	11	2,2	23	169	4,5	7	8	580	12	3,8
225	200	197	22,5	28	11	2,2	23	—	4,5	7	8	580	12	3,9